

アキシャルタイプ プローブ

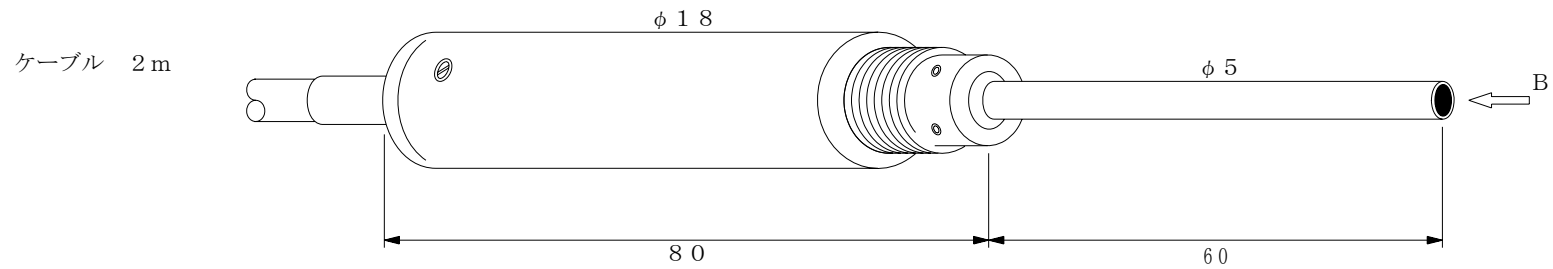
A-1 タイプ

ホール素子 : GaAs

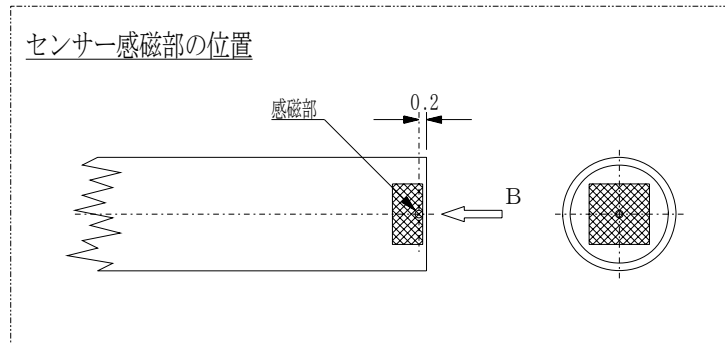
感磁面積 :  $0.07 \times 0.07$  mm

取手部材質 : アセタール樹脂

軸材質 : Cu (銅)



単位 : mm



アキシャルタイプ プローブ

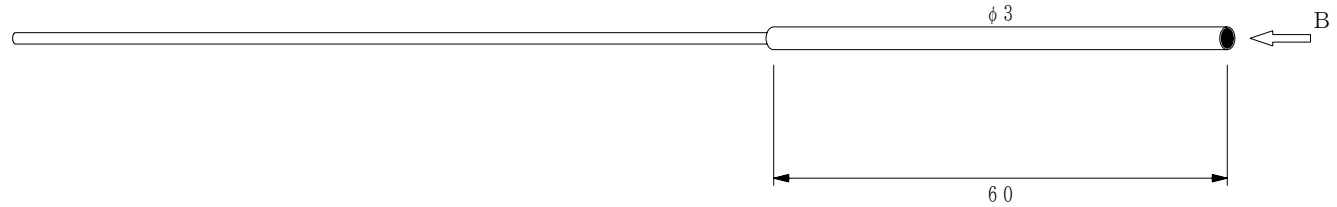
A-4 タイプ

ホール素子 : GaAs

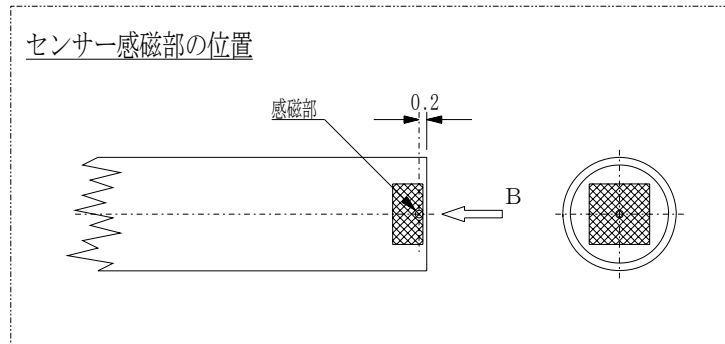
感磁面積 :  $0.07 \times 0.07$  mm

軸材質 : Cu (銅)

ケーブル 2 m



単位 : mm



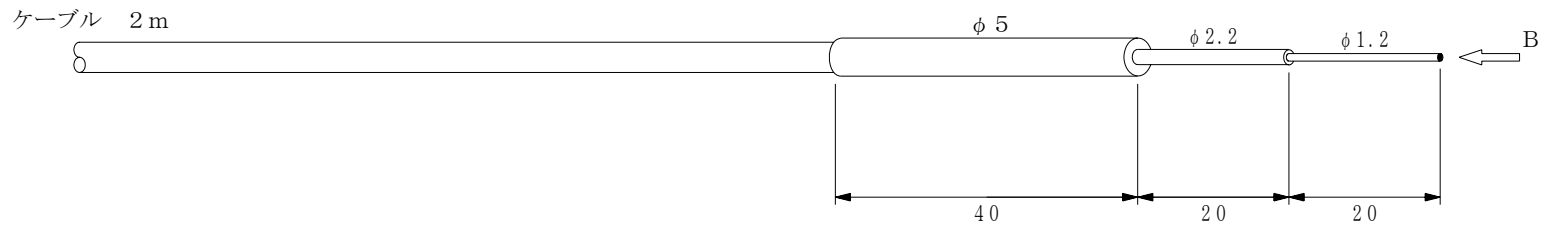
アキシャルタイプ プローブ

A-6 タイプ

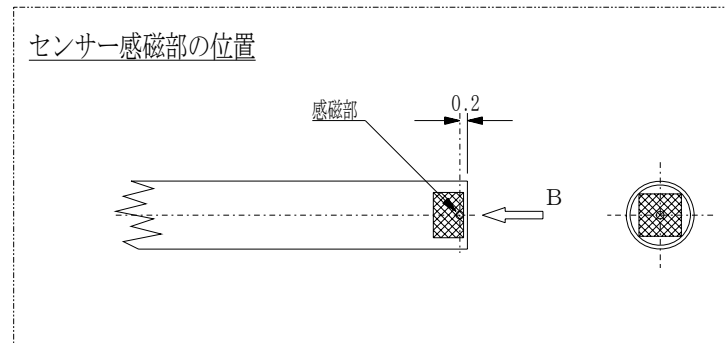
ホール素子 : GaAs  
軸材質 : Cu (銅)

感磁面積 :  $0.07 \times 0.07$  mm<sup>2</sup>  
軸材質 : Cu (銅)

素子取付部材質 : ポリミド



単位 : mm



アキシャルタイプ プローブ

A-8 タイプ

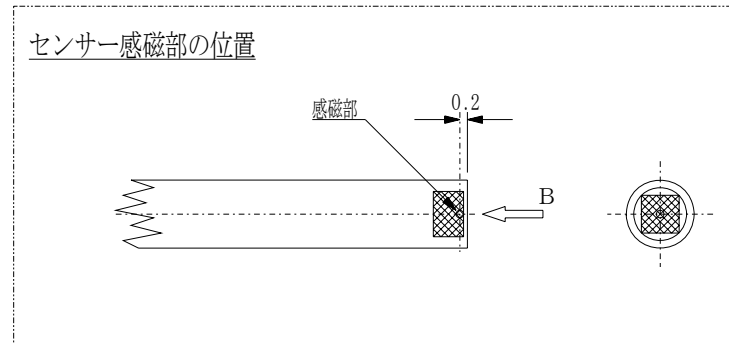
ホール素子 : GaAs

感磁面積 :  $0.07 \times 0.07$  mm

軸材質 : Cu (銅)



単位 : mm



アキシャルタイプ プローブ

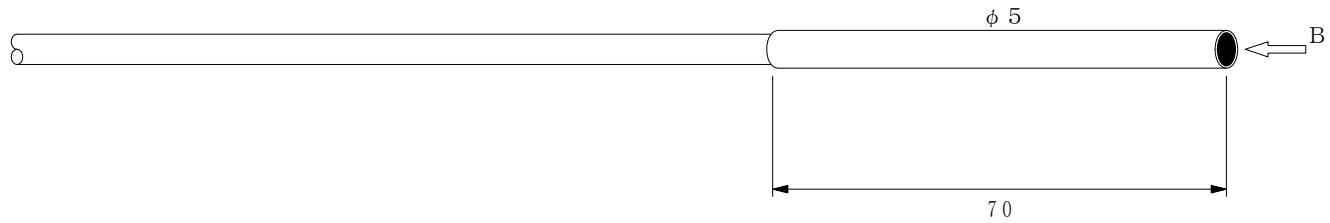
A-301Aタイプ

ホール素子 : GaAs

感磁面積 :  $0.03 \times 0.03$  mm

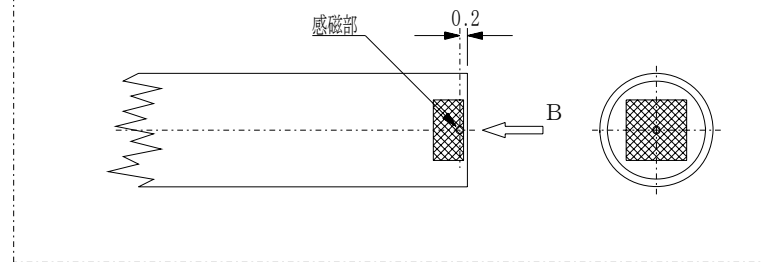
軸材質 : Cu (銅)

ケーブル 2 m



単位 : mm

センサー感磁部の位置



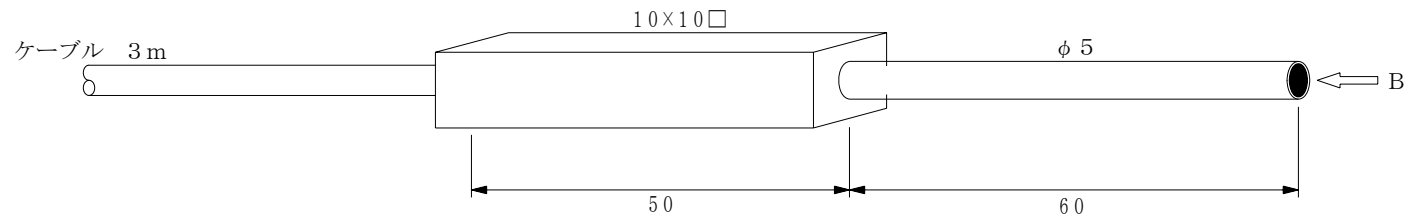
アキシアルタイプ プローブ

A-301Bタイプ

ホール素子 : GaAs

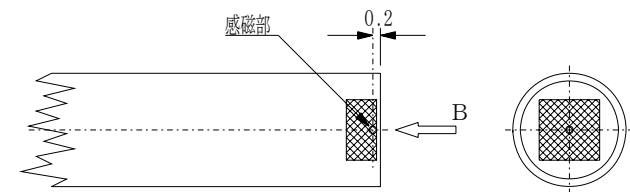
感磁面積 :  $0.03 \times 0.03$  mm

軸材質 : Cu (銅)



単位 : mm

センサー感磁部の位置

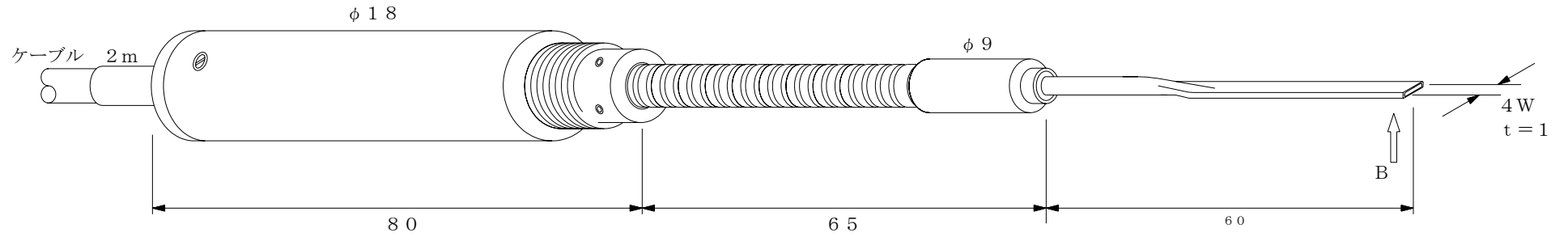


フラットタイプ プローブ

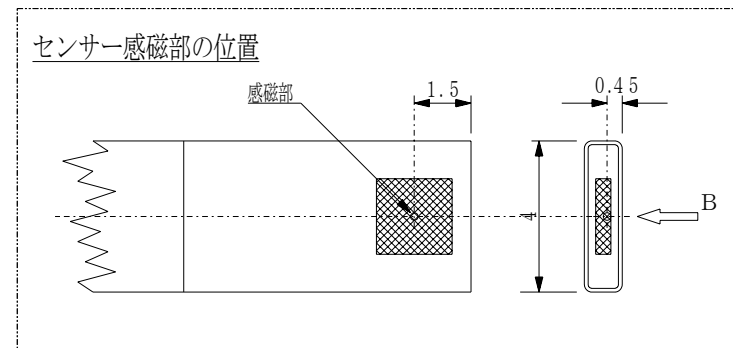
F-1タイプ

ホール素子：GaAs  
軸材質：Bs（真鍮）

感磁面積： $0.165 \times 0.165$  mm 取手部材質：アセタール樹脂  
素子取付部材質：Bs（真鍮） ガラスエポキシ樹脂



単位：mm



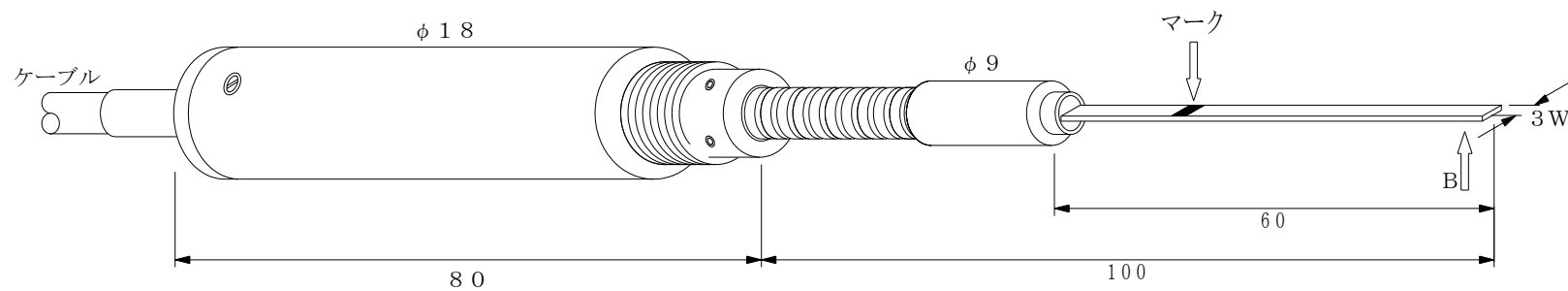
# フラットタイプ プローブ

## FS-3タイプ

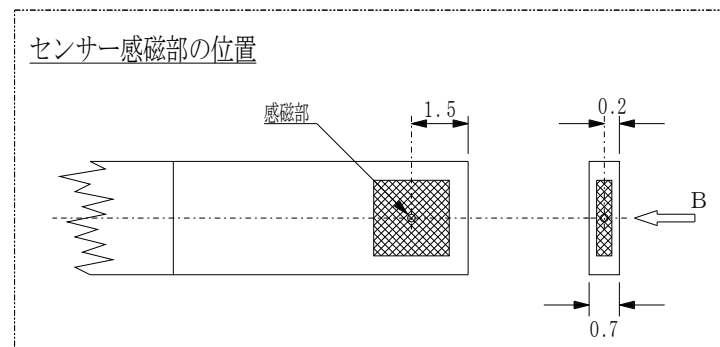
ホール素子：GaAs      感磁面積： $0.07 \times 0.07$  mm

取手部材質：アセタール樹脂      軸材質：Cu（銅）

素子取付部材質：ガラスエポキシ樹脂



単位：mm



2015. 04. 13  
S . Y



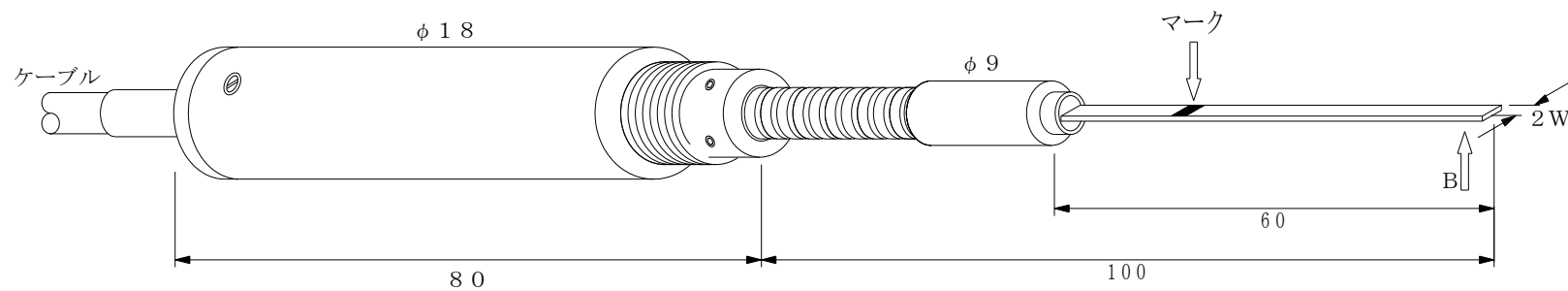
# フラットタイプ プローブ

## FS-4タイプ

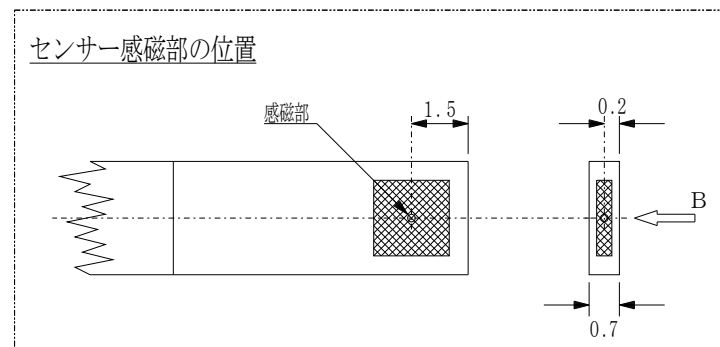
ホール素子：GaAs      感磁面積： $0.07 \times 0.07$  mm

取手部材質：アセタール樹脂      軸材質：Cu（銅）

素子取付部材質：ガラスエポキシ樹脂



単位：mm



2015. 04. 13  
S . Y

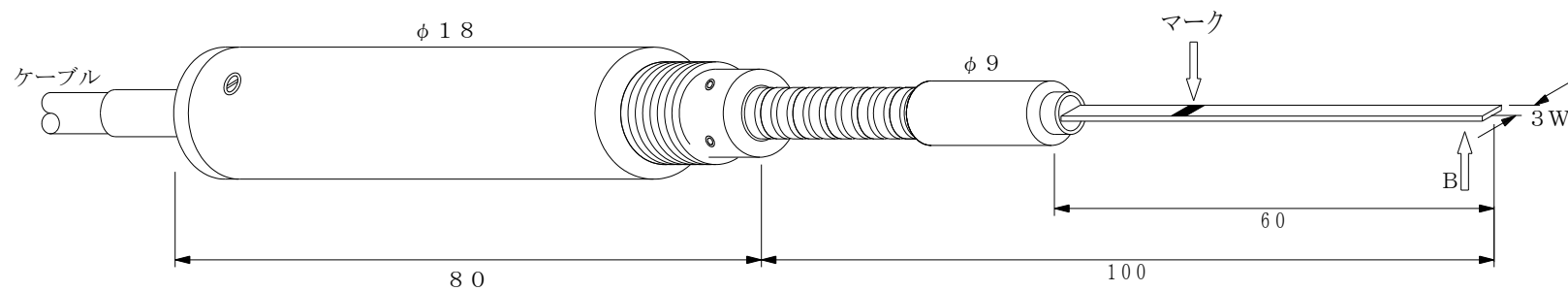
# フラットタイプ プローブ

## FS-5タイプ

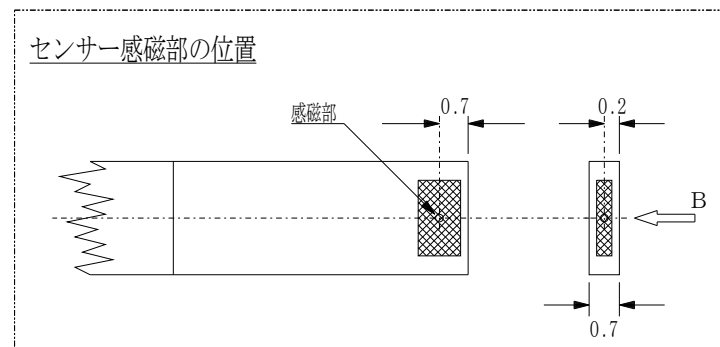
ホール素子：GaAs 感磁面積： $0.07 \times 0.07$  mm

取手部材質：アセタール樹脂 軸材質：Cu（銅）

素子取付部材質：ガラスエポキシ樹脂



単位：mm



2015. 04. 13  
S . Y

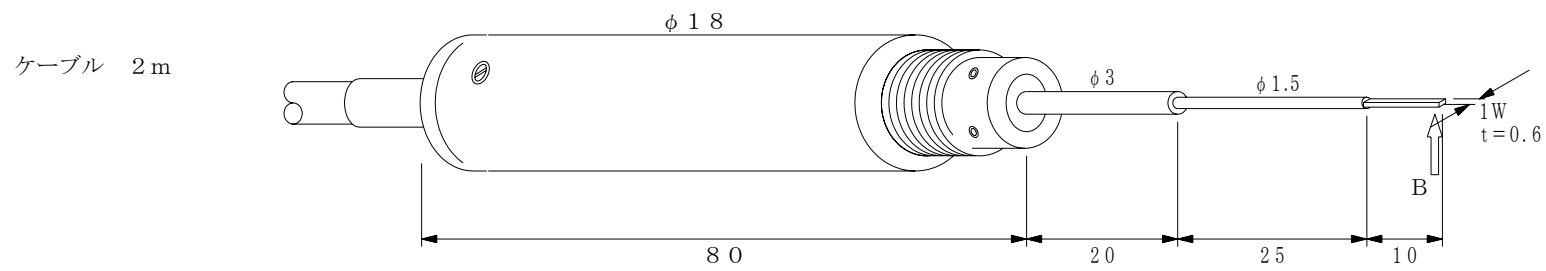
フラットタイプ プローブ

FS-6タイプ

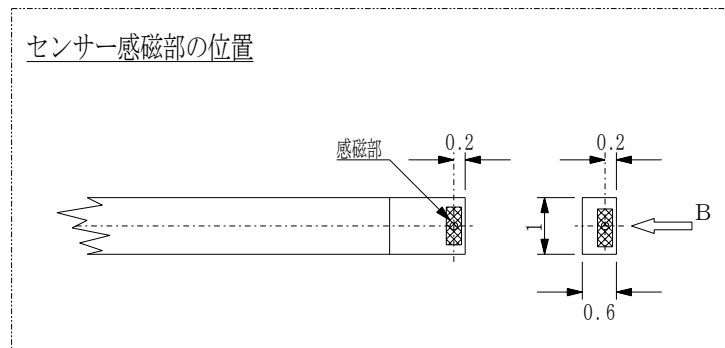
ホール素子 : GaAs  
軸材質 : Bs (真鍮)

感磁面積 :  $0.07 \times 0.07$  mm  
軸材質 : Bs (真鍮)

取手部材質 : アセタール樹脂  
素子取付部材質 : ガラスエポキシ樹脂



単位 : mm



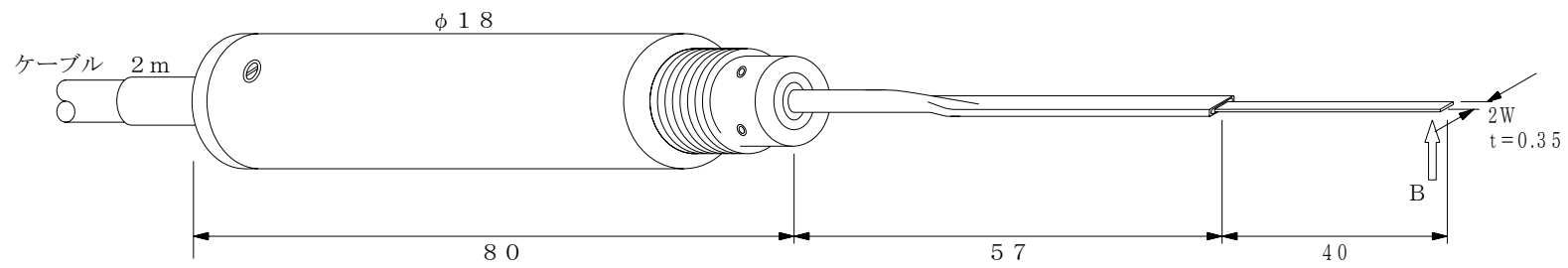
フラットタイプ プローブ

FS-7タイプ

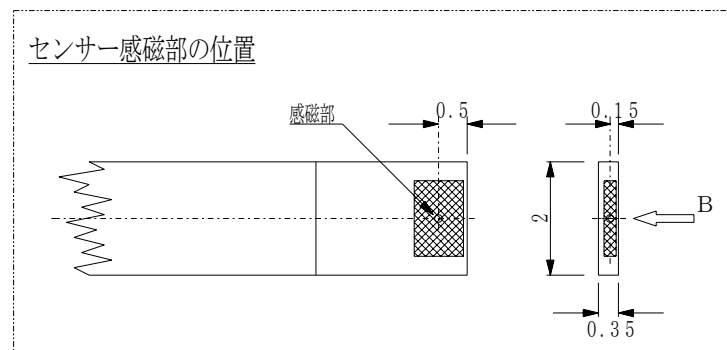
ホール素子：GaAs  
軸材質：Bs（真鍮）

感磁面積： $0.07 \times 0.07$  mm  
素子取付部材質：ガラスエポキシ樹脂

取手部材質：アセタール樹脂



単位：mm



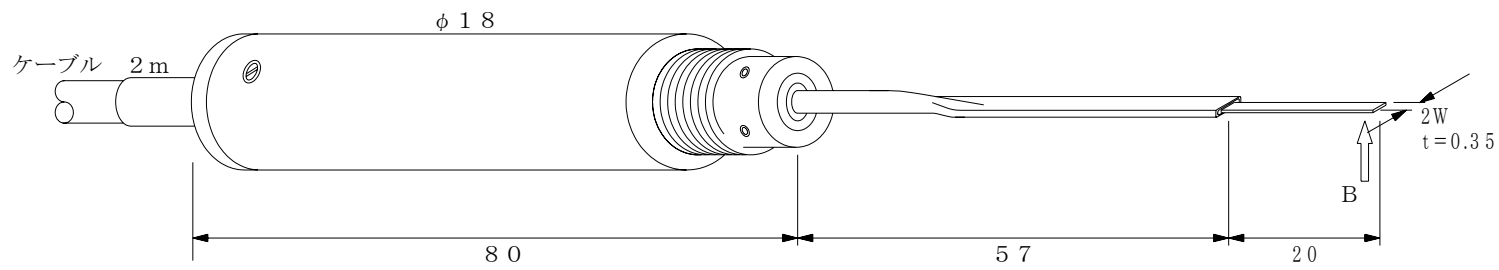
# フラットタイプ プローブ

## FS-8タイプ

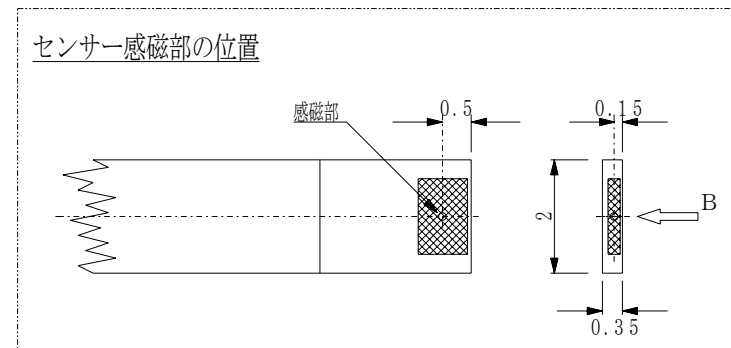
ホール素子：GaAs  
軸材質：Bs（真鍮）

感磁面積： $0.07 \times 0.07$  mm  
素子取付部材質：ガラスエポキシ樹脂

取手部材質：アセタール樹脂



単位：mm



# フラットタイプ プローブ

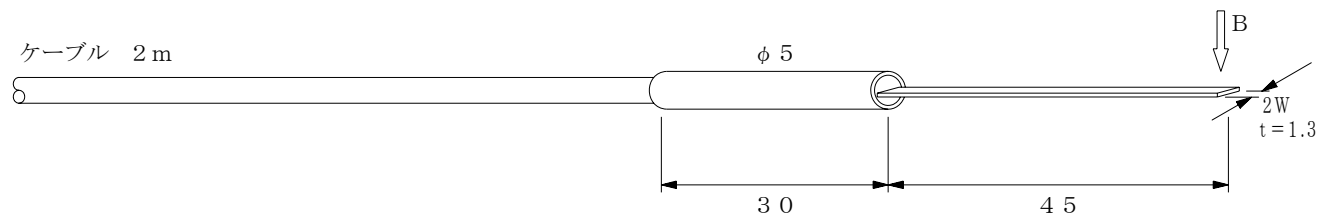
## FS-101タイプ

ホール素子 : GaAs

感磁面積 :  $0.01 \times 0.01$  mm

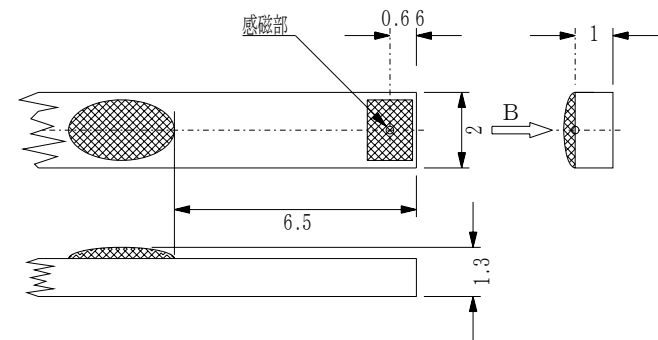
軸材質 : Bs (真鍮)

素子取付部材質 : ガラスエポキシ樹脂



単位 : mm

### センサー感磁部の位置



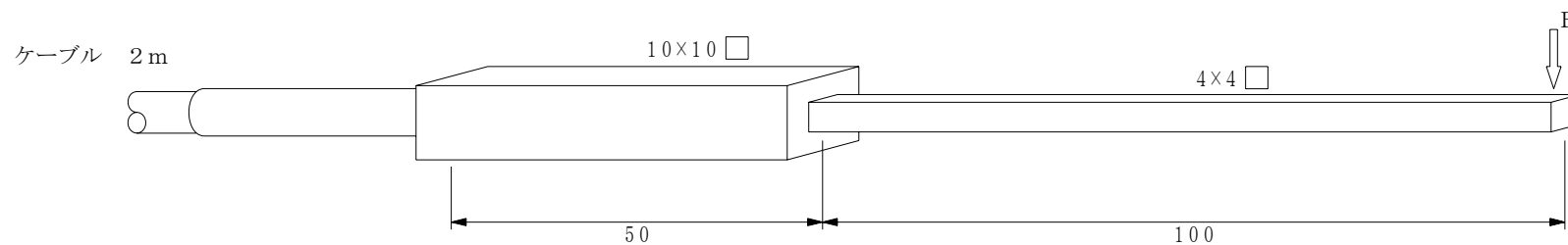
# FS-101A

ホール素子：GaAs

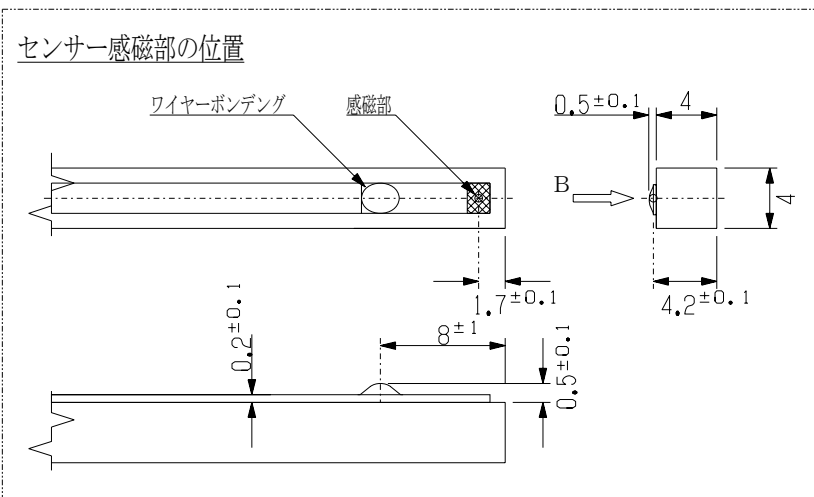
感磁面積： $0.01 \times 0.01$  mm

取手部材質：Bs (真鍮)

軸材質：素子取付部材質：Bs (真鍮)



単位：mm



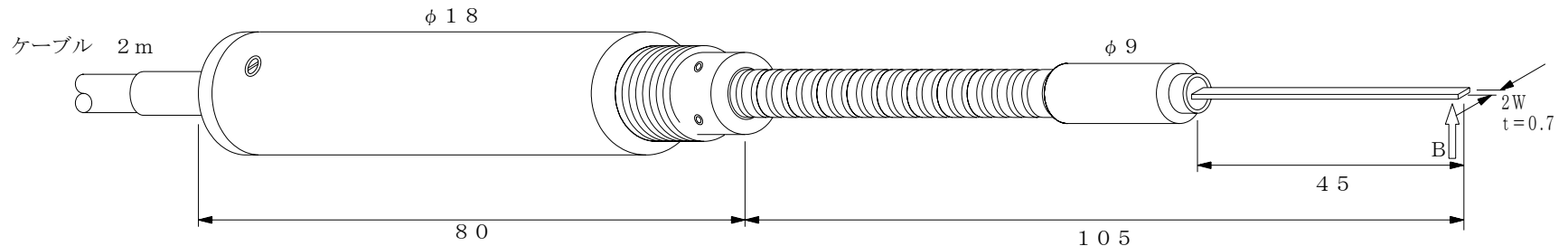
# フラットタイプ プローブ

## FS-301タイプ

ホール素子 : GaAs  
軸材質 : Bs (真鍮)

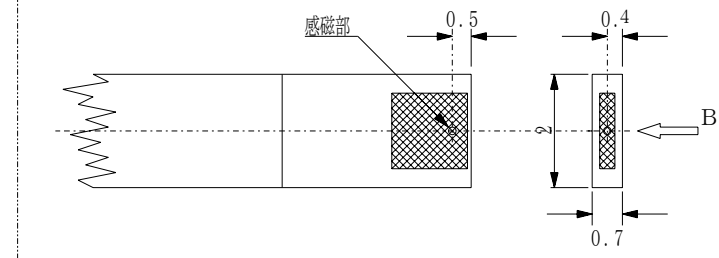
感磁面積 :  $0.03 \times 0.03$  mm  
素子取付部材質 : ガラスエポキシ樹脂

取手部材質 : アセタール樹脂



単位 : mm

### センサー感磁部の位置



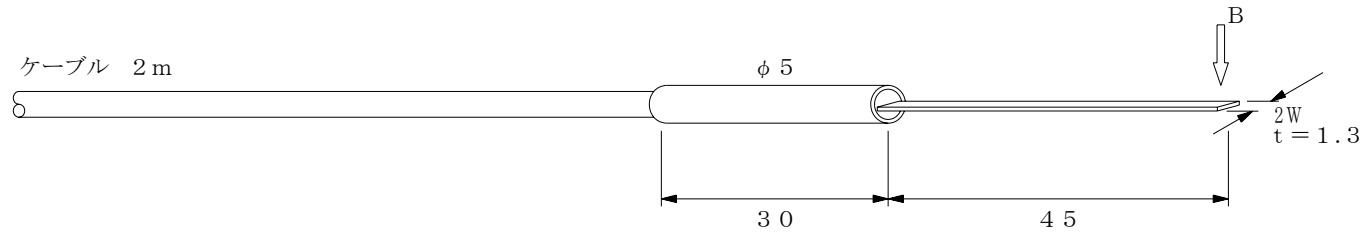


アキシアルタイプ プローブ

FS-302タイプ

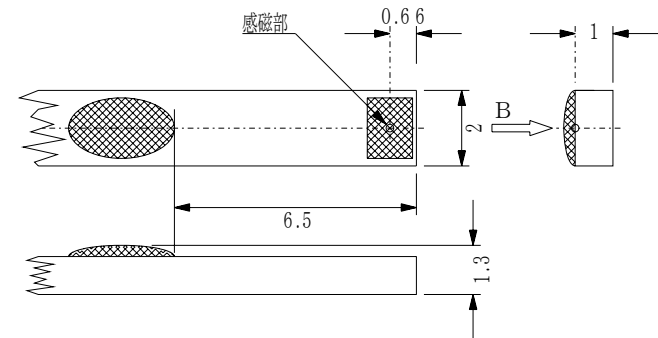
ホール素子 : GaAs  
軸材質 : Bs (真鍮)

感磁面積 :  $0.03 \times 0.03$  mm<sup>2</sup>  
素子取付部材質 : ガラスエポキシ樹脂



単位 : mm

センサー感磁部の位置



フラットタイプ

FS-1105タイプ

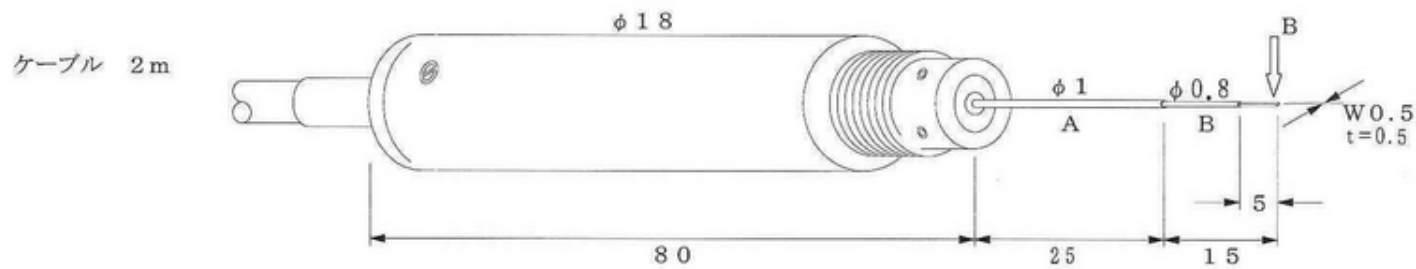
ホール素子 : GaAs

感磁面積 :  $0.07 \times 0.07$  mm

取手部材質 : アセタール樹脂

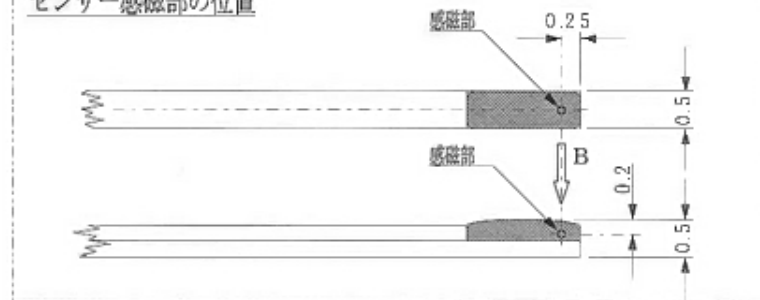
軸材質 : A : ポリミド B : ポリミド

素子取付部材質 : ガラスエポキシ樹脂



単位 : mm

センサー感磁部の位置





# 2軸プローブ

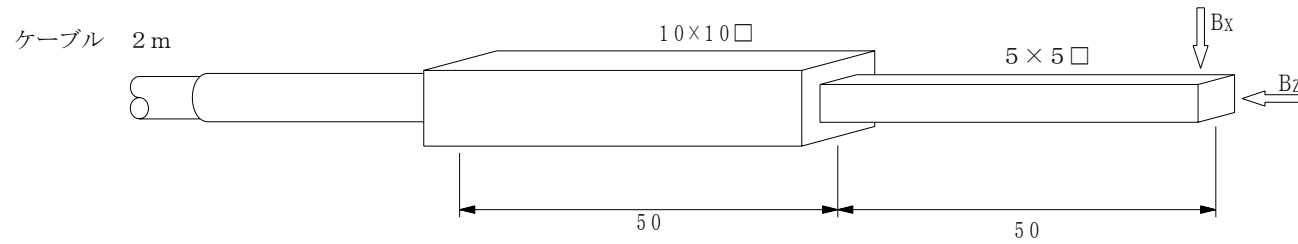
## WS-5タイプ

ホール素子：GaAs

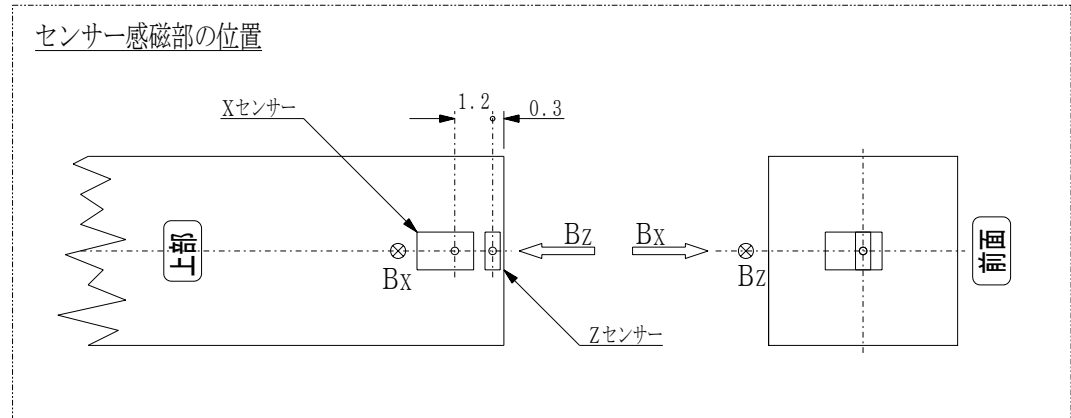
感磁面積：0.07×0.07mm

取手部材質：Bs（真鍮）

軸材質：素子取付部材質：Bs（真鍮）



単位：mm



# 3軸プローブ

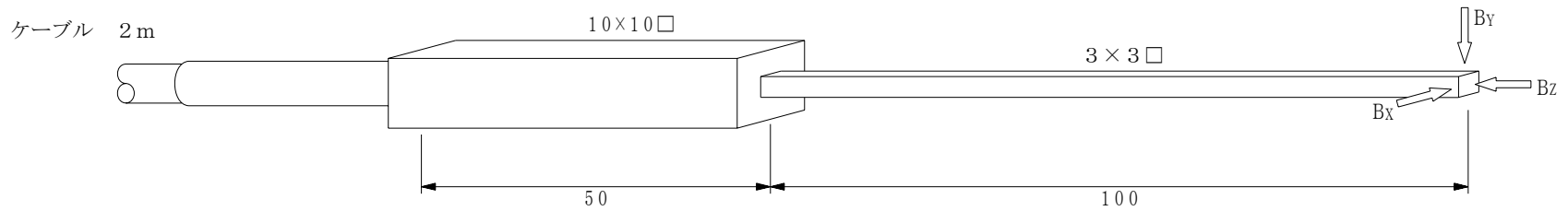
## TS-3タイプ

ホール素子：GaAs

感磁面積：0.07×0.07mm

取手部材質：Bs（真鍮）

軸材質：素子取付部材質：Bs（真鍮）



単位：mm

