

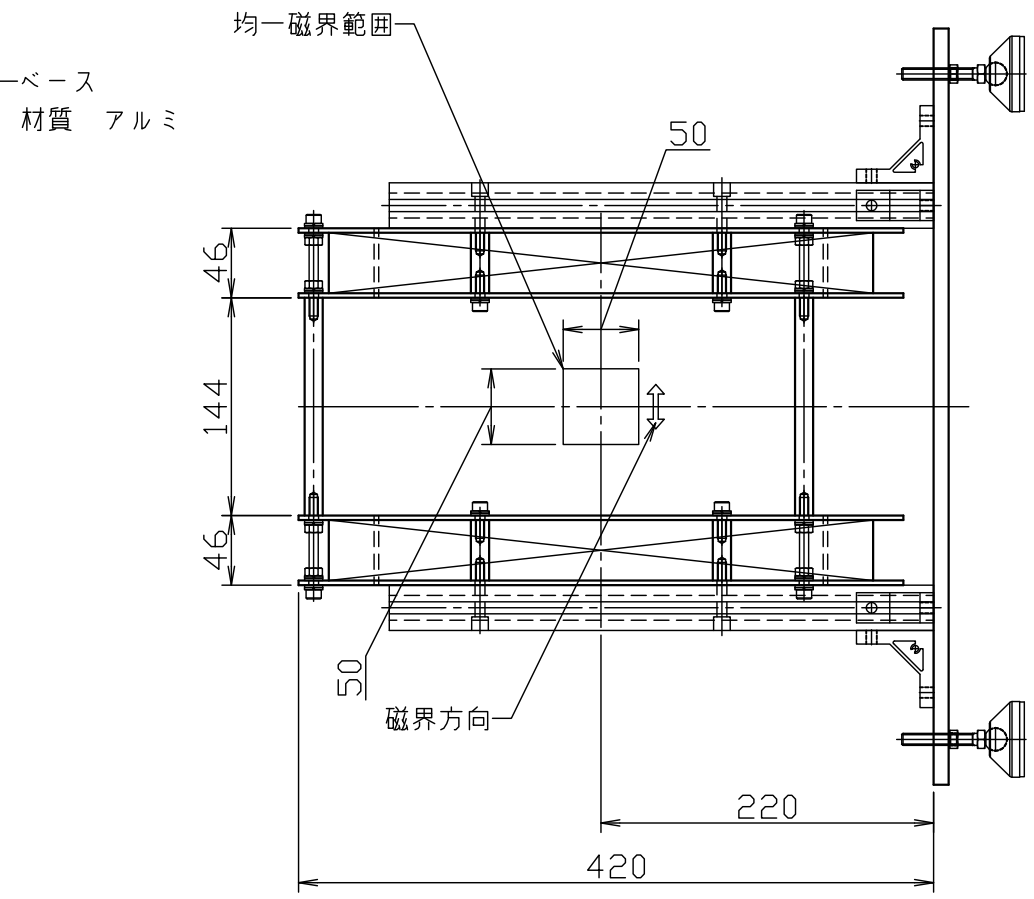
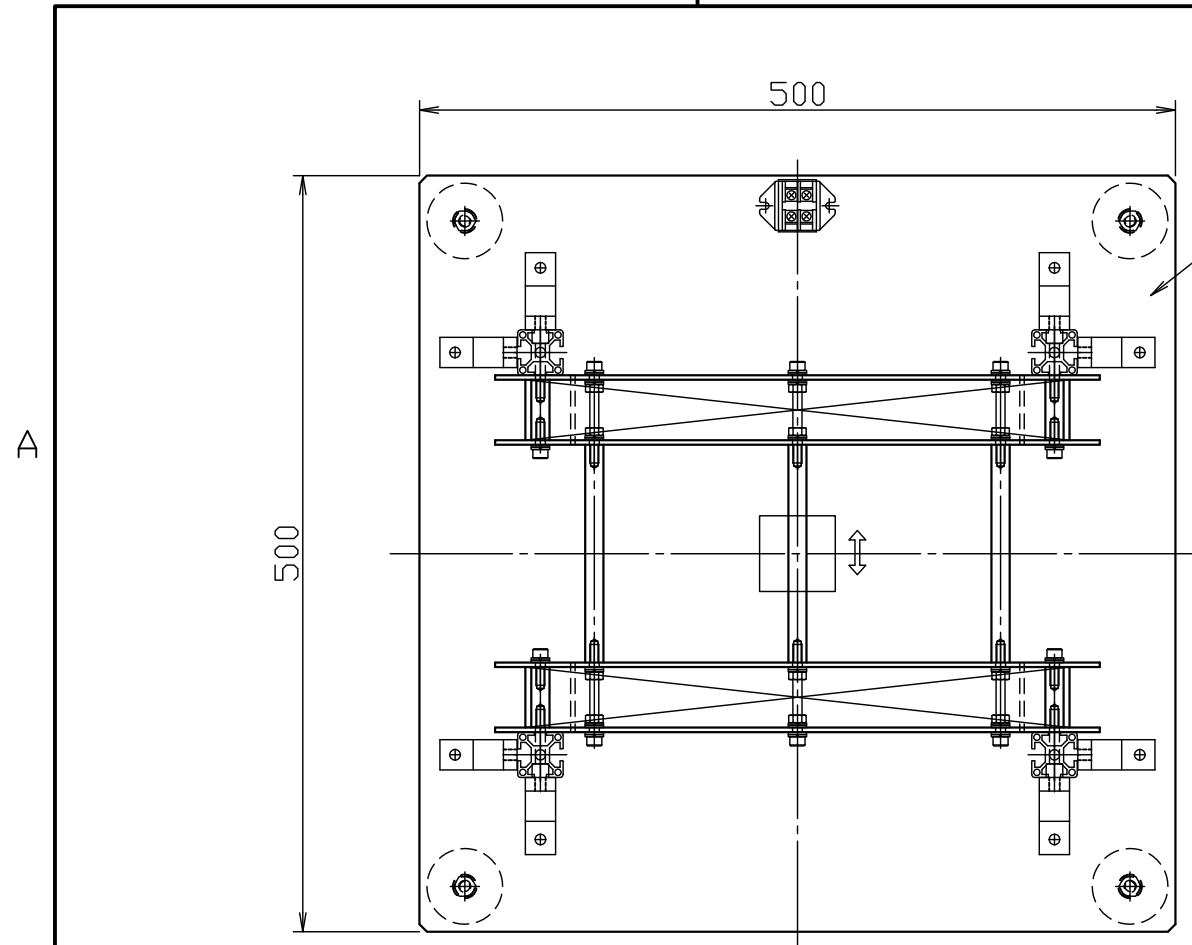
1

2

3

4

変番	日付	変更記事
①		
②		
③		



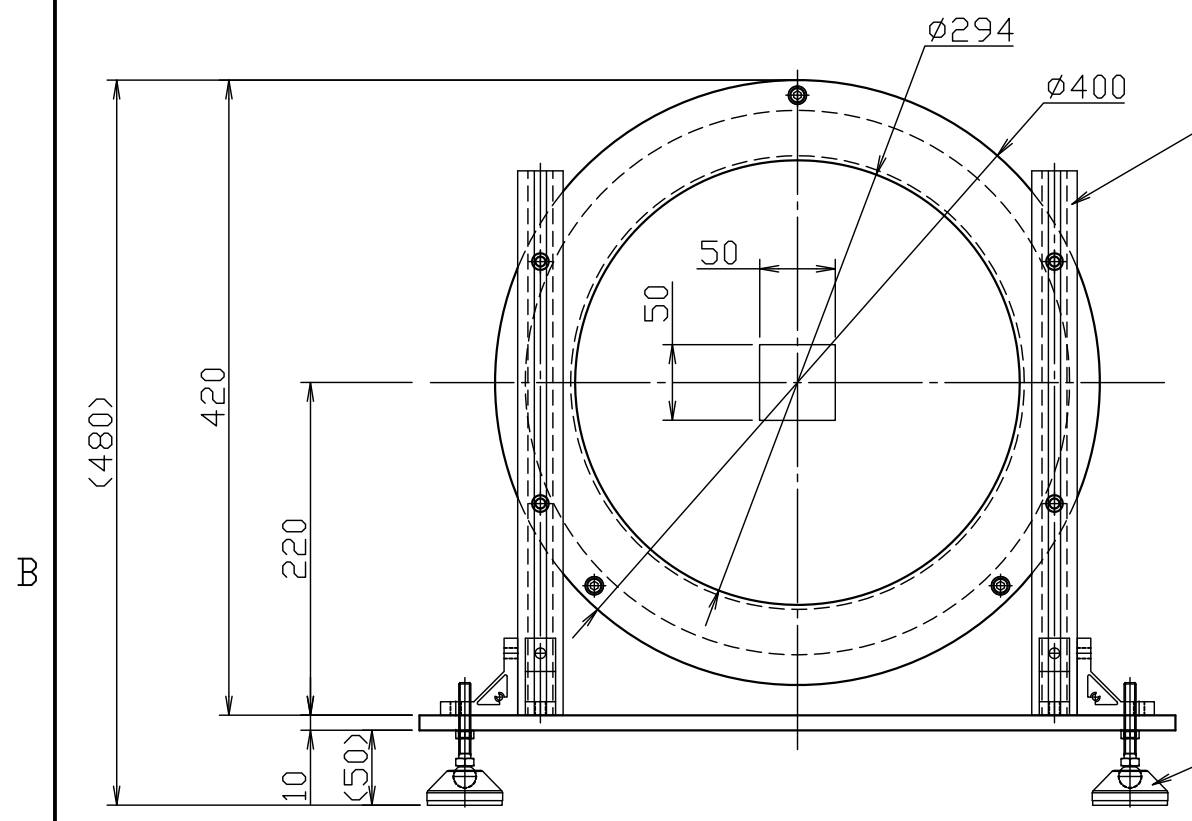
必要な均一磁場の範囲  
50mm四方(立方)

必要な磁界の強さ  
最小0~最大100  $\square e$   
精度  $\pm 2\%$   
(精度は最大磁界を基準にさせていただきます。)

磁界の方向 一方向  
磁界周波数 直流磁場  
連続使用時間 12時間  
使用される環境温度 25 $\square$   
電源装置仕様 新規検討  
その他特記事項 なし

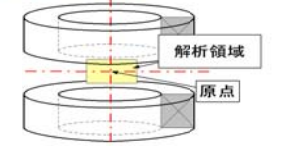
適応安定化電源  
電圧 42V以上  
電流 12A以上

本体重量  
約30kg



	-25mm	-20mm	-15mm	-10mm	-5mm	0mm	5mm	10mm	15mm	20mm	25mm	誤差[Oe]
25mm	100.5	100.5	100.6	100.6	100.6	100.6	100.6	100.6	100.6	100.5	100.5	0.14
20mm	100.2	100.3	100.4	100.4	100.4	100.5	100.4	100.4	100.4	100.3	100.2	0.23
15mm	100.1	100.1	100.2	100.2	100.3	100.3	100.3	100.2	100.2	100.1	100.1	0.19
10mm	99.9	100.0	100.0	100.1	100.1	100.1	100.1	100.1	100.0	100.0	99.9	0.243
5mm	99.8	99.9	100.0	100.0	100.1	100.1	100.1	100.0	100.0	99.9	99.8	0.265
0mm	99.8	99.9	100.0	100.0	100.0	100.0	100.0	100.0	100.0	99.9	99.8	0.29
-5mm	99.8	99.9	100.0	100.0	100.1	100.1	100.1	100.0	100.0	99.9	99.8	0.273
-10mm	99.9	100.0	100.0	100.1	100.1	100.1	100.1	100.1	100.0	100.0	99.9	0.276
-15mm	100.0	100.1	100.2	100.2	100.3	100.3	100.3	100.2	100.2	100.1	100.0	0.22
-20mm	100.2	100.3	100.3	100.4	100.4	100.4	100.4	100.4	100.3	100.3	100.2	0.21
-25mm	100.5	100.5	100.5	100.6	100.6	100.6	100.6	100.6	100.5	100.5	100.5	0.14
誤差[Oe]	0.74	0.663	0.619	0.58	0.59	0.58	0.59	0.58	0.619	0.663	0.74	

解析範囲を入力	
→X軸[mm]	50
↑Y軸[mm]	50
最大値[Oe]	100.63
最小値[Oe]	99.75
最大誤差[Oe]	0.88
最大誤差[%]	0.8745



上表は解析データです。出荷時には実測値データをご報告させていただきます。 単位 $\square e$

処理	尺度	承認	検図	設計	製図
図面名称 ヘルムホルツコイル	1:5				
図面番号 TCC-15150-A-AA	MAGNIX 東洋磁気工業株式会社 TOYO JIKI INDUSTRY CO.,LTD.				